



综合解决方案 **热塑**

# CPIC®

## FIBERGLASS

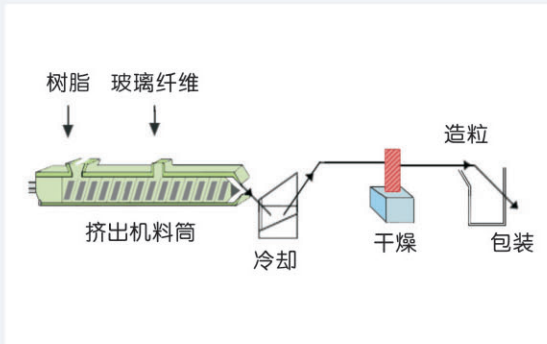


**热塑** 玻璃纤维产品  
综合解决方案

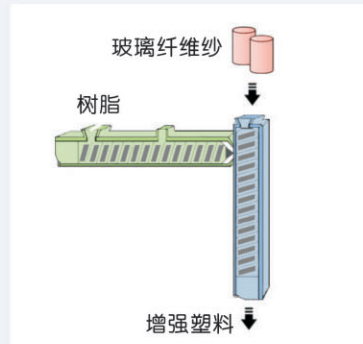
## 工艺描述

热塑领域：主要应用挤出、注塑、模压、LFT及GMT等工艺。

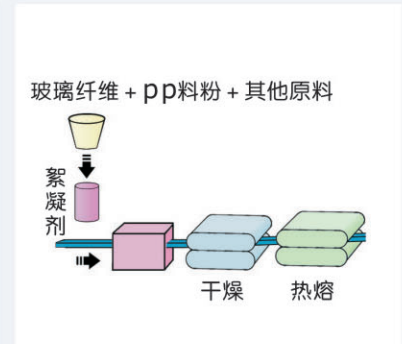
产品主要运用在汽车、航空航天、电子等领域。



短切纱增强塑料工艺示意图



LFT工艺示意图



GMT工艺示意图

## 直接纱



### 产品代号表示方法

#### ER 4301H - 2400

- ◆ 玻璃类型
- ◆ 浸润剂牌号
- ◆ 线密度, tex

### 产品简介

长纤维增强技术（LFT）在热塑性塑料中的应用日益扩展，CPIC秉承其在增强热塑型短切纤维的技术优势，紧跟LFT的技术发展，开发出优质的适用于不同树脂的专用LFT直接纱系列。

产品可用E玻璃、TM®玻璃和ECT玻璃生产。

| 品种代号   | 单丝直径<br>(微米) | 适用树脂   | 产品特性  |
|--------|--------------|--------|---|
| 4305PM | 17           | LFT-PP | 直接纱,标准产品,用于LFT和LFT-D,使用工艺性好,毛纱少、分散性好、增强效果好,不含NPE; |
| 4305N  | 17           | LFT-PP | 硬度适中、毛纱少,适合高速牵引、一孔多纱的工艺,具有优异的转换性,增强效果好。           |
| 4305S  | 15           | PP     | PP片材用纱,分散性好。                                      |
| 4305G  | 14           | GMT    | 用于UD-GMT,抽出性好、转换性好,具有优异的织造工艺性。                    |
| 4305D  | 17           | LFT-D  | LFT-D专用纱,毛纱少,集束性适中。                               |
| 4301R  | 17           | LFT-PA | 直接纱,增强PA、具有优异的力学性能和耐冷冻液性能,制品颜色白;同时可作织物用纱。         |
| 4300A  | 17           | PA、PP  | 通用热塑长纤,适合双螺杆工艺。                                   |

## 短切纱



### 产品代号表示方法

#### **E CS 303H - 4.5**

- ◆ 玻璃类型
- ◆ Chopped Strands的缩写
- ◆ 浸润剂牌号
- ◆ 短切纤维长度,单位mm



## 产品简介

CPIC生产的增强热塑型短切纱规格齐全，能够为通用的工程塑料提供增强方案。

## 产品目录

| 品种代号      | 单丝直径<br>(微米) | 短切长度<br>(毫米) | 适用树脂       | 产品特性                                   |   |
|-----------|--------------|--------------|------------|--|---|
| CS301CL   | 7            | 1.7,3,4.5    | PA         | 低翘曲，高性能用特殊产品(PA6,PA66)                 |   |
|           | 10           |              |            | 普通用途的标准产品(PA6,PA66)                    |   |
| CS301HP   | 7            | 3,4.5        |            | 适用于低翘曲、耐高温、耐冷冻液高性能产品                   | 用于PA6,PA66,PA12,PA612,PA6T,9T和HTN,最优异的耐冷冻液性能,最优异的耐高温性能,最低的烟气发生量;弹性体改性的各种尼龙;尼龙合金,如PA/PE,PA/PP,PA/ABS;不含NPE |
|           | 10           |              |            | 常规ECT玻璃                                |   |
|           | 11           |              |            | 高性能TM玻璃                                |   |
|           | 13           |              |            | 低介电HL玻璃                                |   |
| CS3014B   | 10           | 3,4.5        |            | 用于低黏度PA6和PA66,也可用于弹性体改性的PA6和PA66,不含NPE |   |
| CS301X1   | 10           | 3,4.5        |            | 优异的耐冷冻液性能,用于PA6,PA66                   |   |
| CS301T    | 15.7         | 3,4.5        |            | 1:3扁平纤维,适用于高填充低翘曲产品                    |   |
| CS301HF   | 15.7         | 3,4.5        |            | 1:4扁平纤维,高流动性,适用于高填充、低翘曲,防翘曲效果最好        |   |
| CS303A(E) | 7            | 3            |            | PET,PBT,PC,PC/ABS                      | 低翘曲,高光用特殊产品,极好的力学性能,高HDT,   |
| CS303A    | 13           | 3            |            |  | 标准产品,高力学性能  |
| CS303H    | 10           | 3            | 标准产品,高力学性能 |  |   |

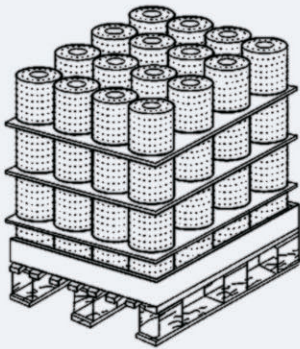
地址：中国重庆市大渡口区建桥工业园区B区 邮编：400082

(市场部) 电话：023-68157828 023-68157586 023-68157576 传真：023-68157822

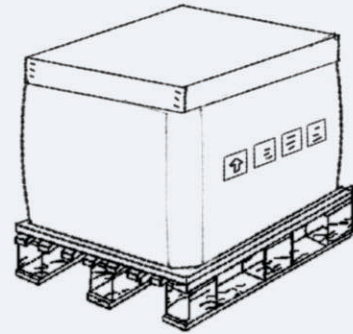
Website: www.cpicfiber.com

|          |      |       |                       |                                      |                   |
|----------|------|-------|-----------------------|--------------------------------------|-------------------|
| CS3031H  | 10   | 3     | PET,PBT,PC,<br>PC/ABS | 标准产品, 力学性能好, 制品颜色白,不含NPE             |                   |
| CS303N   | 13   | 3     |                       | ECT玻璃                                | 性能颜色优异, 毛纱少, 流动性好 |
|          |      |       |                       | HL 玻璃                                |                   |
| CS303W   | 10   | 3     |                       | 制品有特别好的颜色, 不含NPE                     |                   |
| CS303T   | 15.7 | 3     |                       | 1:3扁平纤维, 使用于高填充低翘曲产品                 |                   |
| CS303HK  | 13   | 3     | 耐热水性能优异               |                                      |                   |
| CS304A   | 13   | 3     | AS,ABS                | 标准产品, 不含NPE                          |                   |
| CS305K   | 13   | 3,4.5 | PE,PP                 | 标准产品, 制品颜色白, 不含NPE                   |                   |
| CS305H   | 10   | 3,4.5 |                       | 标准产品, 制品颜色白, 不含NPE                   |                   |
| CS305B   | 13   | 3,4.5 |                       | 高力学性能, 制品颜色白, 不含NPE                  |                   |
| CS306    | 13   | 3     | MPPO(PPE)             | 标准产品, 不含NPE                          |                   |
| CS306H   | 10   | 3     |                       | 特殊产品, 用于PPO/PA合金                     |                   |
| CS306HR  | 13   | 3     |                       | 高力学性能, 优异的耐热水性能                      |                   |
| CS307    | 13   | 3     | PC                    | 标准产品, 高力学性能, 适合于玻纤含量大于15%的应用         |                   |
| CS307NB  | 13   | 3     |                       | 高冲击强度, 适合于玻纤含量小于15%的应用               |                   |
| CS307AT  | 15.7 | 3,4.5 |                       | 1:4扁平纤维, 高流动性, 耐翘曲                   |                   |
| CS308    | 10   | 3,4.5 | POM                   | 标准产品                                 |                   |
| CS309A   | 7,10 | 3     | PPS                   | 标准产品, 耐水性好, 极低的烟气发生量, 不含NPE          |                   |
| CS309C   | 10   | 3     |                       | 高力学性能, 耐水性好, 适用于非结晶PPA, 不含NPE        |                   |
| CS3098C  | 10   | 3     | LCP                   | 高力学性能, 高HDT, 高耐热,<br>极低的烟气发生量, 不含NPE |                   |
| CS3098HF | 15.7 | 3,4.5 |                       | 1:4扁平纤维, 高流动性产品, 耐翘曲效果好              |                   |

## 包装规格



直接纱  
托盘尺寸见表一



短切纱  
托盘尺寸见表二

### 托盘尺寸 (表一:直接纱)

“注：以下卷重仅供参考，具体以销售合同为准”

| 每卷净重(kg) | 标准卷尺寸(mm) |         |     | 卷/托盘 | 托盘尺寸(mm)       | 托盘净重(kg) |
|----------|-----------|---------|-----|------|----------------|----------|
|          | 外径        | 内径      | 高度  |      |                |          |
| 15-18    |           |         |     | 48   | 1140*1140*940  | 720-864  |
|          | 280       | 152/162 | 260 | 64   | 1140*1140*1200 | 960-1152 |

### 托盘尺寸 (表二:短切纱)

“注：以下卷重仅供参考，具体以销售合同为准”

| 每卷净重(kg) | 卷装量 | 托盘尺寸(mm)       | 每托净重(kg) | 备注   |
|----------|-----|----------------|----------|------|
| 1000     | 1   | 1140*1140*1100 | 1000     | 吨袋包装 |

## 贮存

如无特殊要求，产品应堆放于干燥凉爽处，如若不用，请勿打开包装物，以免受潮。



重庆国际复合材料有限公司  
CHONGQING POLYCOMP INTERNATIONAL CORP

地址：中国重庆市大渡口区建桥工业园区B区 邮编：400082

(市场部) 电话：023-68157828 023-68157586 023-68157576 传真：023-68157822

Website: [www.cpicfiber.com](http://www.cpicfiber.com)

Add: Jianqiao Industrial Park B, Dadukou District, Chongqing, China. Postcode: 400082

Marketing Dept. Tel: (+86-23)68157828 (+86-23)68157586 (+86-23)68157576 Fax (+86-23)68157822

Website: [www.cpicfiber.com](http://www.cpicfiber.com)

